

## E+G GN 817 - NI positioneringsbolt

Greb, Maskin-, DIN- & Normdele > E+G Positionerings-elementer > E+G Positioneringsbolte > E+G Pos. bolte u/stopspærre > E+G GN

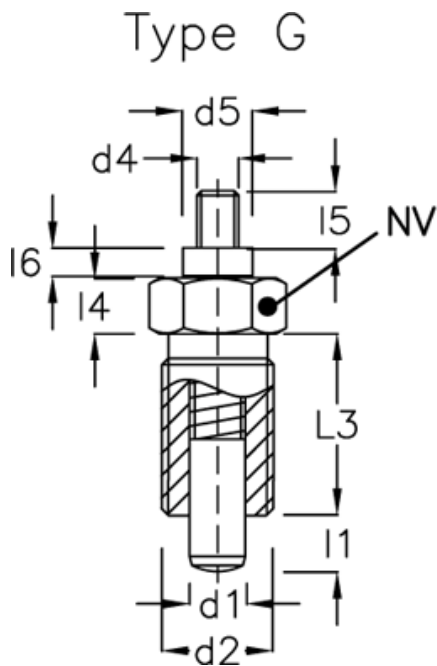


**Vare:**  
**Beskrivelse:**

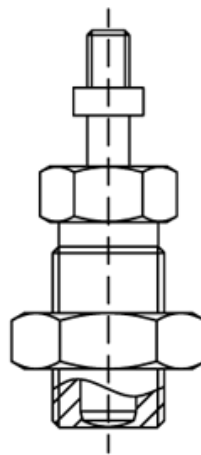
20265014  
E+G  
Positioneringsbolt GN  
817-5-8-G-NI

<https://test.brd-kee.dk/produkter/20265014>

### Mål



Type G  
(åben)



d1	=	5
d2	=	M10x1
d4	=	M4
d5	=	8
l1	=	8
l3	=	18
l4	=	6
l5	=	5.5
l6	=	3.0
NV	=	12

Fjedertryk N bund: 18.0

Fjedertryk N top: 5.0

Dokumenter, målskitser og brochurer af enhver slags kan indeholde fejl for hvilke Brd. Klee A/S ikke hæfter.